



ФИКСАТОР ПОВОРОТА PRO AQUA

ПАСПОРТ, ТЕХНИЧЕСКОЕ ОПИСАНИЕ И ИНСТРУКЦИЯ ПО ЭКСПЛУАТАЦИИ



Изготовитель: ООО НПО «ПРО АКВА», Российская Федерация, 141370, Московская область, Сергиево-Посадский район, город Хотьково, Художественный проезд, дом 2А.

1 Основные сведения об изделии

1.1 Пластиковый фиксатор поворота Pro Aqua используется для закрепления гибких полимерных труб под углом 90° или 45°, а также обеспечивает надежное удержание трубы и ее защиту от изломов и изгибов. Такая необходимость возникает в местах подвода петель тёплого пола к распределительному коллектору, а также при проходе труб через строительные конструкции.

1.2 Фиксатор поворота Pro Aqua совместим с трубами из сшитого полиэтилена (PE-X) и полиэтилена повышенной термостойкости (PE-RT) диаметрами 16мм или 20мм (в зависимости от модели фиксатора).

1.3 Фиксатор поворота Pro Aqua выполнен из прочного ударостойкого пластика, не подвержен окислению и рассчитан на долгую эксплуатацию.

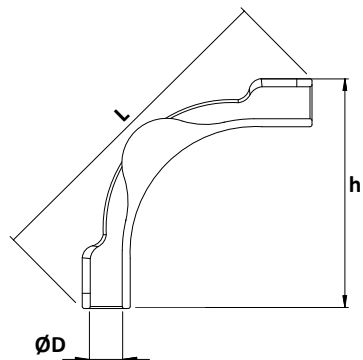
2 Технические характеристики

Основные технические характеристики изделий указаны в таблице 2.

Таблица 2

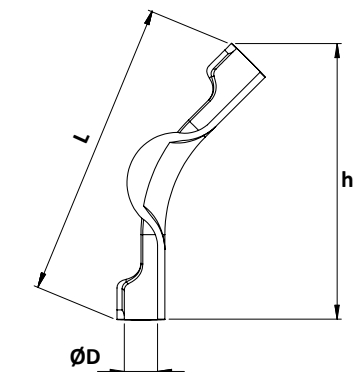
	Ед. измерения	Значение
Диапазон наружных диаметров труб	мм	16 и 20
Материал	-	стеклонаполненный полиамид
Макс. рабочая температура	°С	90
Радиус изгиба фиксатора (по оси)	мм	80 для D16 100 для D20
Срок службы	лет	50

3 Номенклатура и габаритные размеры



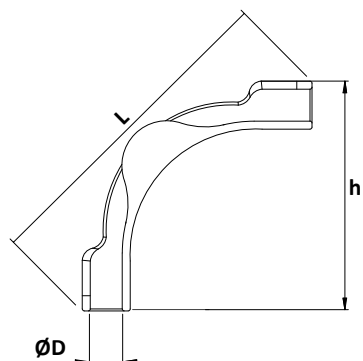
Фиксатор поворота D16 x 90°

ØD, мм	L, мм	h, мм	Артикул
16	160	115	РА65000Р



Фиксатор поворота D16 x 45°

ØD, мм	L, мм	h, мм	Артикул
16	140	130	РА65000Р45



Фиксатор поворота D20 x 90°

ØD, мм	L, мм	h, мм	Артикул
20	190	135	РА65020Р



Производитель оставляет за собой право внесения изменений в конструкцию, улучшающие качество изделия при сохранении основных эксплуатационных характеристик.

4 Указания по проектированию и монтажу

4.1. Фиксатор допускается применять только для труб, указанных в пункте 1.2 настоящего документа.

4.2. Фиксатор допускается замоноличивать в строительные конструкции.

4.3. Для установки фиксатора на трубу достаточно вручную её согнуть и ввести трубу в закрылки фиксатора. Никаких дополнительных манипуляций фиксатор не требует.

5 Требования безопасности и охраны окружающей среды

5.1 Применительно к использованию, транспортированию и хранению пластиковых фиксаторов труб специальные требования к охране окружающей среды не предъявляются.

5.2 Пластиковые фиксаторы труб в условиях хранения и эксплуатации не выделяют в окружающую среду токсичных веществ и при непосредственном контакте не оказывают вредного действия на организм человека. Работа с ними не требует специальных средств индивидуальной защиты.

5.3 При работе с монтажными инструментами следует соблюдать правила работы, в том числе с электроинструментом.

6 Транспортировка и хранение

6.1 В соответствии с ГОСТ 19433 пластиковые фиксаторы поворота труб не относятся к категории опасных грузов, что допускает их перевозку любым видом транспорта в соответствии с правилами перевозки грузов и техническими условиями погрузки и крепления грузов, действующими на данном виде транспорта. При железнодорожных и автомобильных перевозках коробки с фиксаторами допускаются к транспортировке только в крытом подвижном составе.

6.2 Фиксаторы при транспортировании следует оберегать от ударов и механических нагрузок, а их поверхность от нанесения царапин. Разгрузка сбрасыванием не допускается.

6.3 Транспортировка, погрузка и разгрузка при отрицательных температурах допускается при соблюдении мер предосторожности, исключающих удары.

6.4 Фиксаторы хранят в условиях, исключающих вероятность их механических повреждений, в неотапливаемых или отапливаемых (не ближе одного метра от отопительных приборов) складских помещениях или под навесами.

6.5 Фиксаторы при хранении следует защищать от воздействия прямых солнечных лучей. Условия хранения по ГОСТ 15150 (раздел 10) – условия 1 (Л), 2 (С) или 5 (ОЖ4).

7 Правила утилизации изделия

Утилизация изделия (переплавка, захоронение, перепродажа) производится в порядке, установленном Законами РФ от 22 августа 2004 г. № 122-ФЗ "Об охране атмосферного воздуха", от 10 января 2003 г. № 15-ФЗ "Об отходах производства и потребления", а также другими российскими и региональными нормами, актами, правилами, распоряжениями и пр., принятыми во исполнение указанных законов.

8 Гарантийные обязательства

8.1 Изготовитель гарантирует соответствие фиксаторов требованиям безопасности при соблюдении правил использования, транспортирования, хранения, монтажа и эксплуатации. Гарантия распространяется на все дефекты, возникшие по вине завода-изготовителя.

8.2 Гарантийный срок - 10 лет со дня продажи.

8.3 Гарантия не распространяется в случае:

- нарушения паспортных режимов использования, хранения, монтажа и эксплуатации, ненадлежащей транспортировки и погрузо-разгрузочных работ;
- наличия следов физического воздействия, не имеющих отношения к непосредственному назначению данного изделия;
- наличия следов воздействия химических веществ, ультрафиолета;
- повреждения изделия в результате пожара, стихии, либо других форс-мажорных обстоятельств;
- повреждений, вызванных неправильными действиями Потребителя;
- наличия следов постороннего вмешательства в конструкцию изделия.

8.4 Производитель оставляет за собой право внесения изменений в конструкцию, улучшающие качество изделия при сохранении основных эксплуатационных характеристик.

9 Условия гарантийного обслуживания

9.1 Претензии к качеству товара могут быть предъявлены в течение гарантийного срока.

9.2 Неисправные изделия в течение гарантийного срока обмениваются бесплатно.

9.3 Замененные изделия или их части, полученные в результате ремонта, переходят в собственность продавца.

9.4 Затраты, связанные с монтажом, демонтажем и транспортировкой неисправного изделия в период гарантийного срока Покупателю не возмещаются.

9.5 В случае необоснованности претензии, затраты на диагностику и экспертизу изделия оплачиваются Покупателем.

9.6 В случае претензий гарантийного характера, а также при возврате изделия, оно должно быть полностью укомплектованным.



ГАРАНТИЙНЫЙ ТАЛОН № _____

Наименование товара: Фиксатор пластиковый для труб т.м. «Pro Aqua»

№	Артикул	Типоразмер, мм	Кол-во, м.
1			
2			
3			
4			

Название и адрес торгующей организации: _____

Дата продажи _____

Подпись продавца _____

Штамп или печать торгующей организации

Штамп о приемке

С условиями гарантии СОГЛАСЕН:

Покупатель _____ (подпись).

Гарантия 10 лет со дня продажи

По вопросам гарантийного характера, рекламаций и претензий к качеству изделий обращаться по адресу: 141370, Московская область, Сергиево-Посадский район, город Хотьково, Художественный проезд, дом 2А, тел.+7 (495) 993-00-37, (495) 602-95-73.

При предъявлении претензии к качеству товара, покупатель представляет следующие документы:

1. Заявление в произвольной форме, в котором указываются:
 - название организации или Ф.И.О. покупателя, фактический адрес и контактные телефоны;
 - название и адрес организации, производившей монтаж;
 - основные параметры системы, в которой было установлено изделие;
 - краткое описание дефекта.
2. Документ, подтверждающий покупку изделия (накладная, квитанция).
3. Акт гидравлического испытания системы, в которой было установлено изделие.
4. Настоящий заполненный гарантийный талон.

Отметка о возврате или обмене товара: _____

Дата: « ____ » _____ 20__ г.

Подпись _____